

# KARIBAN


K6102

## Giacca a vento bambino

- Materiale morbido e ultra leggero.
- Protegge dal vento.
- Prodotto pratico e pieghevole grazie al sistema K-WAY®.

100% Poliestere. Zip frontale completa. Cappuccio nascosto con chiusura in Velcro. 2 tasche anteriori con zip. Polsini elasticizzati. Ripiegabile nella sua tasca come un K-Way®.



6/8 anni 8/10 anni 10/12 anni 12/14 anni  70 g/m<sup>2</sup>

### Certificazioni



### Informazioni complementari

#### Logistica



10



50



CN - Cina  
BD - Bangladesh

#### Codice doganale



62024010



### Disponibile anche nella versione



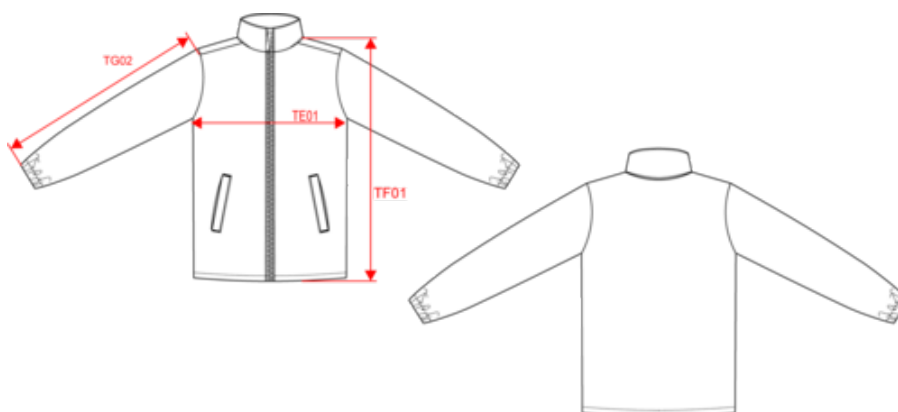
K616

# KARIBAN

K6102

Giacca a vento bambino

## Dimensioni



Measurements in cm	6/8 anni	8/10 anni	10/12 anni	12/14 anni
TE01 - 1/2 chest width at 1.5cm below armhole	43.75	46.78	49.75	52.75
TF01 - Total height from HSP	54.70	59.75	64.90	70.00
TG02 - Long sleeve length	44.60	49.00	53.00	58.20

# KARIBAN

K6102

## Giacca a vento bambino

### Informazioni colori



**Black**

RVB : 35,35,37  
Pantone C : Black  
Pantone TCX : 19-4004TCX



**Navy**

RVB : 41,46,56  
Pantone C : 433C  
Pantone TCX : 19-4012TCX



**Red**

RVB : 167,5,52  
Pantone C : 187C  
Pantone TCX : 19-1762TCX



**White**

RVB : 236,236,252  
Pantone C : White  
Pantone TCX : 11-0601TCX

Logistic:



10



50

Sizes	Width (cm)	Height (cm)	Length (cm)	Net weight (kg)	Gross weight (kg)	Pieces/Box	Pieces/Bundle
6/8 anni	37.00	22.00	48.00	7.5	8.5	50	10
8/10 anni	37.00	22.00	48.00	7.5	8.5	50	10
10/12 anni	37.00	22.00	48.00	7.5	8.5	50	10
12/14 anni	37.00	22.00	48.00	7.5	8.5	50	10