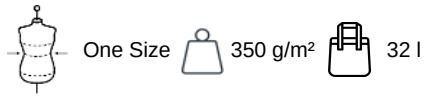


KI6602

## Borsone in cotone biologico

- Prodotto realizzato in cotone biologico.
- Aspetto vintage sbiadito.
- Abbinabile alla trousse KI6303.

100% cotone biologico. Borsone cilindrico in cotone biologico slavato, per un look vintage. I prodotti slavati sono unici e possono presentare lievi variazioni di colore. Manici nello stesso materiale del corpo della borsa. Chiusura a zip nella parte superiore. Ampia tasca interna con zip per riporvi chiavi e telefonino.



### Certificazioni



### Informazioni complementari

#### Logistica



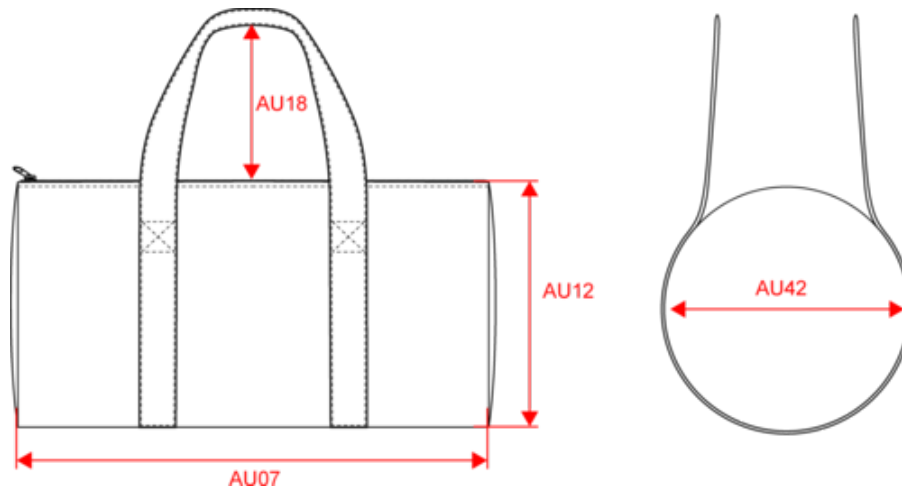
#### Paese d'origine



#### Codice doganale



**Dimensioni**



Measurements in cm	One Size
AU07 - Total width	50.00
AU12 - Total height	25.00
AU18 - Shoulder straps total height	25.00
AU42 - Bottom bag diameter	25.00



KI6602

## Borsone in cotone biologico

### Informazioni colori



**Natural**

RVB : 229,227,215  
Pantone C : 7534C  
Pantone TCX : 12-0404TCX



**Washed Black**

RVB : 43,39,42  
Pantone C : Neutral Black  
Pantone TCX : 19-4008TCX



**Washed Dream Blue**

RVB : 143,175,196  
Pantone C : 2156C  
Pantone TCX : 15-4005TCX



**Washed Green Clay**

RVB : 141,146,132  
Pantone C : 4220C  
Pantone TCX : 17-6206TCX



**Washed Navy**

RVB : 46,54,68  
Pantone C : 432C  
Pantone TCX : 19-4022TCX

### Logistica



1



30

Sizes	Width (cm)	Height (cm)	Length (cm)	Net weight (kg)	Gross weight (kg)	Pieces/Box	Pieces/Bundle
One Size	40.00	25.00000	60.00	10.10000	11.60000	30	1