

DETTAGLI

- Allacciatura collo regolabile con bottoni
- 2 tasche

TAGLIE

Taglia unica

COLORE

U32 Nero

TESSUTO

95% poliestere
5% elasthan
220 g / m²

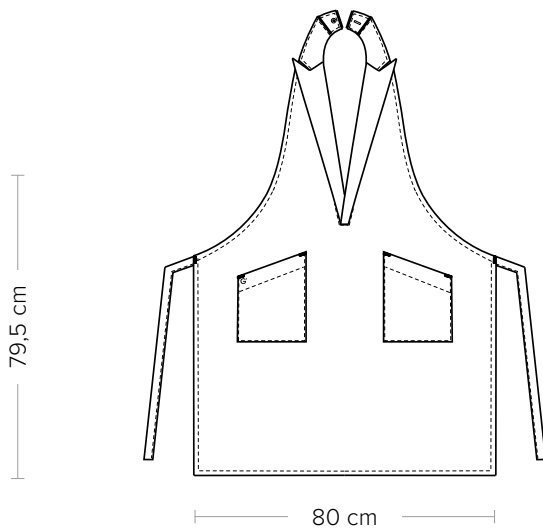


Il grembiule Siviglia di Giblor's è un capo elegante ed essenziale, pensato appositamente per i professionisti del settore food, in particolare per quelli che lavorano in sala. Il pacchetto comprende ben 5 articoli abbinati, per poter vestire le diverse figure presenti in sala con esigenze differenti. Questo grembiule è realizzato con una gabardina di poliestere elasticizzato che rende il tessuto resistente e al contempo confortevole. Uno degli aspetti distintivi di questo grembiule è la scollatura medio-profonda incorniciata da un colletto e rever elegante, che gli conferiscono un look più raffinato. Il design classico del rever a lancia si abbina perfettamente alle tasche laterali, che completano il capo, rendendolo estremamente versatile e funzionale. Il grembiule Siviglia è il capo ideale per chi cerca funzionalità, comodità ed eleganza.

COLORI DISPONIBILI



U32 Nero



DETAILS

- Adjustable halter with buttons
- 2 pockets

SIZES
One size

COLOURS

U32 Black

FABRIC

95% polyester
5% elastane
220 g / m²



Giblor's Siviglia apron is an elegant and essential garment, designed specifically for Horeca professionals, especially front of house staff. The package includes 5 items combined to dress the different professional figures, each with specific needs. This apron is made with a stretch polyester gabardine that makes the fabric durable and comfortable at the same time. One of the distinctive aspects of this apron is the medium-deep neckline framed by an elegant collar and lapel, which give it a more refined look. The classic design of the lapel is perfectly matched to the side pockets, which complete the garment, making it extremely versatile and functional. The Siviglia apron is the ideal garment for those looking for functionality, comfort and elegance.

AVAILABLE COLOURS



U32 Black