

DETTAGLI

- 1 taschino portapenne
- 1 grande tasca
- Allacciatura collo regolabile con bottoni

COLORE

- | | |
|--------------|-----------------|
| U32 Nero | C03 Giallo |
| Z44 Marrone | C09 Pistacchio |
| U33 Caffè | Z49 Verde scuro |
| U35 Bordeaux | Z48 Blu |
| Z46 Fucsia | U38 Bluette |
| D25 Rosso | D28 Turchese |
| D24 Arancio | |

TESSUTO

- 100% poliestere
- 220 g / m²

TAGLIE

- Taglia unica



Le misure indicate si riferiscono alle taglie **S** per i capi femminili, **L** per i capi maschili. Per i capi a taglia unica le misure indicate sono effettive.

Il grembiule Latina presenta uno scollo quadrato, con abbottonatura regolabile attraverso un bottone due fori. È caratterizzato da un'ampia tasca laterale e da lunghi lacci annodabili anche sul davanti. Il tessuto è resistente alle alte temperature ed è candeggiabile.

COLORI DISPONIBILI

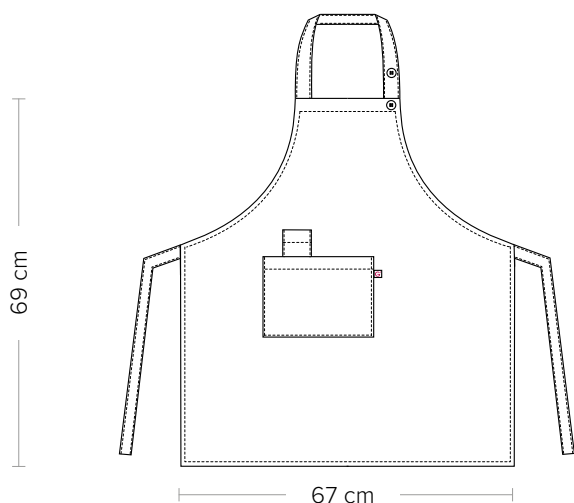


LATINA

ITEM CODE

COD. Q1H00209

Giblor's
italian work/life specialist



DETAILS

- 1 pen pocket
- 1 big pocket
- Adjustable halter with buttons

COLOURS

- | | |
|--------------|----------------|
| U32 Black | C03 Yellow |
| Z44 Brown | C09 Pistachio |
| U33 Coffee | Z49 Dark green |
| U35 Burgundy | Z48 Blue |
| U33 Fuchsia | Z49 Royal |
| D25 Red | Z49 Turquoise |
| D24 Orange | |

FABRIC

- 100% polyester
- 220 g / m²

SIZES

One size



The measures indicated refer to sizes **S** for women, **L** for men. For one-size-fits-all garments, the measurements indicated are effective.

The Latina apron features a square neckline, with adjustable buttoning through a four-hole button. It is characterized by a large side pocket and long laces that can also be knotted on the front. The fabric is resistant to high temperatures and is bleachable.

AVAILABLE COLOURS



GIBLORS.COM