

#### DETTAGLI

- 3 tasche
- 2 taschini portapenne
- Allacciatura collo regolabile

#### COLORE

J48 Jeans blu

#### TESSUTO

100% cotone  
260 g / m<sup>2</sup>

#### TAGLIE

Taglia unica



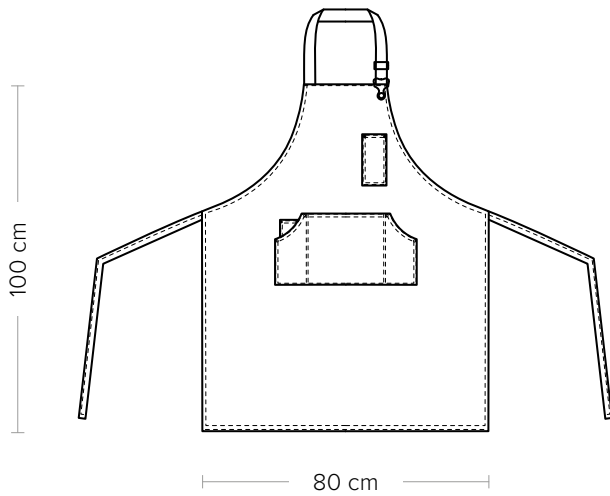
Le misure indicate si riferiscono alle taglie **S** per i capi femminili, **L** per i capi maschili. Per i capi a taglia unica le misure indicate sono effettive.

Il grembiule Douglas in jeans è stato realizzato per enfatizzare lo stile dei nuovi locali dall'arredo urban, caratterizzati da atmosfere metropolitane che rievocano lo stile anni 40/50. Talvolta con lavaggio stone per un effetto più vissuto, il grembiule è arricchito da impunture a contrasto, mentre i lacci sul collo e in vita sono realizzati in gross grain, marrone.

#### COLORI DISPONIBILI



J48 Jeans blu



#### DETAILS

- 3 pockets
- 2 pen pockets
- Adjustable halter

#### SIZES

One size

#### COLOURS

J48 Blue jeans

#### FABRIC

100% cotton  
260 g / m<sup>2</sup>



The measures indicated refer to sizes **S** for women, **L** for men. For one-size-fits-all garments, the measurements indicated are effective.

The Douglas denim apron was designed to emphasize the style of the new urban décor interiors, characterized by metropolitan atmospheres that evoke the style of the 40s / 50s. Sometimes stone-washed for a more lived-in effect, the apron is enriched with contrasting stitching, while the laces on the neck and waist are made of brown gross grain.

#### AVAILABLE COLOURS



J48 Blue jeans