

### DETTAGLI

- 2 tasche
- 1 taschino portapenne
- Allacciatura collo regolabile
- Anello porta torcione

### TAGLIE

Taglia unica

### COLORE

J32 Jeans nero

### TESSUTO

75% cotone  
23% poliestere  
2% elasthan  
210 g / m<sup>2</sup>



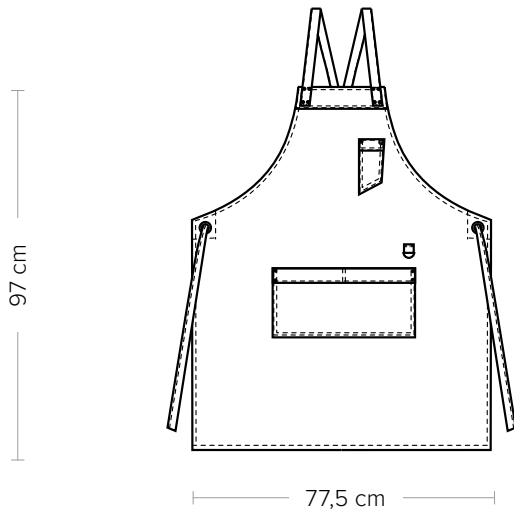
Le misure indicate si riferiscono alle taglie **S** per i capi femminili, **L** per i capi maschili. Per i capi a taglia unica le misure indicate sono effettive.

Grembiule pettorina unisex realizzato in pregiato cotone resistente alle alte temperature tinto indantrene. Il capo è assemblato con impunture a due aghi in contrasto e giochi di tessuto, usando sia il dritto e che il rovescio del tessuto. La tracolla è fissata al capo con borchie in ottone anticato, l'allacciatura è regolabile sul retro con lacci ad incrocio. Un taschino porta penne con rivetto personalizzato "G", un'ampia tasca centrale con impuntura a due aghi e un porta torcione ad anello completano il capo.

### COLORI DISPONIBILI



J32 Jeans nero



#### DETAILS

- 2 pockets
- 1 pen pocket
- Adjustable halter
- Cloth ring

**SIZES**  
One size

#### COLOURS

J32 Black jeans

#### FABRIC

75% cotton  
23% polyester  
2% elastane  
210 g / m<sup>2</sup>



The measures indicated refer to sizes **S** for women, **L** for men. For one-size-fits-all garments, the measurements indicated are effective.

Unisex bib apron made of fine cotton, resistant to high temperature and indanthrene-dyed, available in two refined colours: grey and brown. The garment is assembled with two-needle stitching in contrasting colour and patterns of fabric, using both the right and the reverse side of the material. The halter is attached to the garment with antique brass studs and it is adjustable on the back with crossed laces. A pen pocket with personalized "G" rivet, a large central pocket with two-needle stitching and a cloth ring finish the garment.

#### AVAILABLE COLOURS



J32 Black jeans