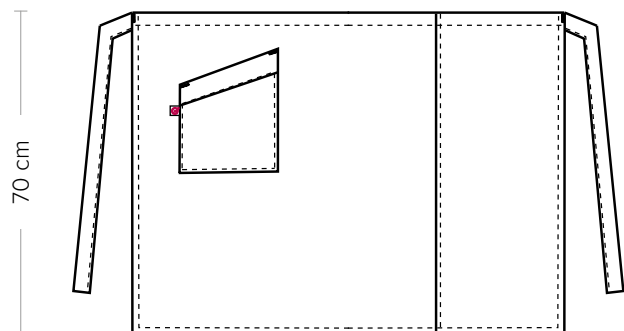


DETTAGLI

- 1 tasca

TAGLIE

Taglia unica



COLORE

G32 Gessato nero

G12 Gessato grigio

G35 Gessato bordeaux

TESSUTO

99% poliestere

1% viscosa

170 g / m²



Le misure indicate si riferiscono alle taglie **S** per i capi femminili, **L** per i capi maschili. Per i capi a taglia unica le misure indicate sono effettive.

Il grembiule da lavoro unisex Rodano è una variante del grembiule Napoli. Si annoda in vita con i lacci ed è dotato di una comoda tasca sulla parte destra. Presenta un gioco di righe abbinato al tinta unita, in cui la tasca è a contrasto. Disponibile in tre nuove colorazioni: gessato nero, gessato grigio e gessato bordeaux. Caratterizzato da un ottimo rapporto qualità prezzo e valorizzato dalla tecnologia indantrene, è un capo perfetto per tutti i settori.

COLORI DISPONIBILI



G32 Nero



G12 Grigio



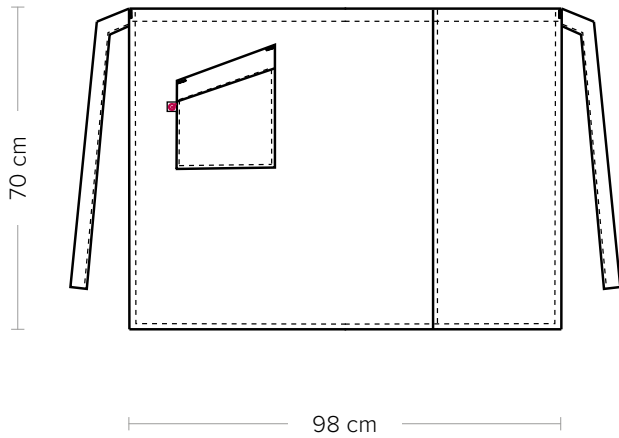
G35 Bordeaux

DETAILS

- 1 pocket

SIZES

One size

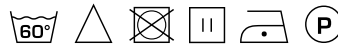


COLOURS

G32 Black
G12 Grey
G35 Burgundy

FABRIC

99% polyester
1% viscose
170 g / m²



The measures indicated refer to sizes **S** for women, **L** for men. For one-size-fits-all garments, the measurements indicated are effective.

The Rodano apron is a unisex work classic and a variation of the Napoli apron. It is tied at the waist with laces and it features a comfortable pocket on the right side. It features a motif of lines combined with a solid colour, with a contrasting pocket. This apron is available in three new colours: black pinstripe, grey pinstripe and burgundy pinstripe. Characterised by an excellent price-quality ratio and valorised by indanthrene technology, it is a perfect garment in all fields.

AVAILABLE COLOURS



G32 Black



G12 Grey



G35 Burgundy