**DETTAGLI**

- 2 tasche
- 1 taschino portapenne
- Allacciatura collo regolabile con bottoni

TAGLIE

Taglia unica

COLORE

Z44 Marrone
D21 Beige
C02 Grigio

TESSUTO

100% poliestere
170 g / m²



Le misure indicate si riferiscono alle taglie **S** per i capi femminili, **L** per i capi maschili. Per i capi a taglia unica le misure indicate sono effettive.

Il grembiule con pettorina Reno è un modello trasversale dall'Ho.Re.Ca. al wellness. Presenta due ampie tasche, un comodo portapenne ed un'allacciatura regolabile. Le tasche ed i lacci sono ancorati con travette che rendono il capo ancora più resistente. Disponibile in diversi colori e in molteplici composizioni. Questo grembiule da uomo è caratterizzato da un ottimo rapporto qualità prezzo, valorizzato dalla tecnologia indantrene.

COLORI DISPONIBILI

Z44 Marrone



D21 Beige



C02 Grigio

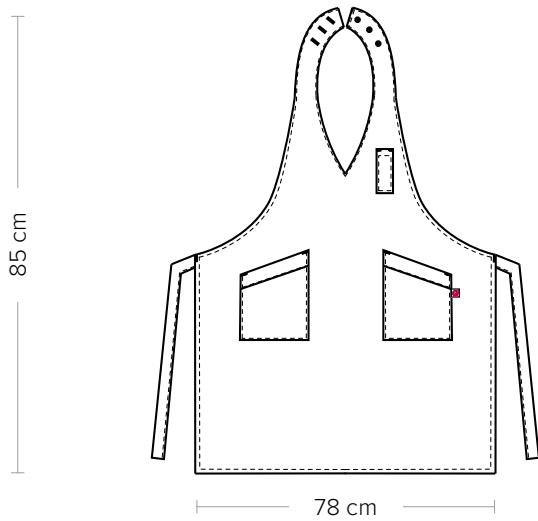
RENO

ITEM CODE

COD. Q1HX0130

20P01H158

Giblor's
italian work/life specialist



DETAILS

- 2 pockets
- 1 pen pocket
- Adjustable halter with buttons

SIZES

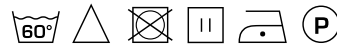
One size

COLOURS

Z44 Brown
D21 Beige
C02 Grey

FABRIC

100% polyester
170 g / m²



The measures indicated refer to sizes **S** for women, **L** for men. For one-size-fits-all garments, the measurements indicated are effective.

The Reno bib apron is a cross-model suitable for both the Ho.Re.Ca. and the Wellness fields. It features two large pockets, a comfortable pen pocket and an adjustable halter. The pockets and laces are fastened with bar tacks that make the garment even more resistant. Available in different colours and multiple compositions. This male apron is characterised by an excellent price-quality ratio, valorised by indanthrene technology.

AVAILABLE COLOURS



Z44 Brown



D21 Beige



C02 Grey