

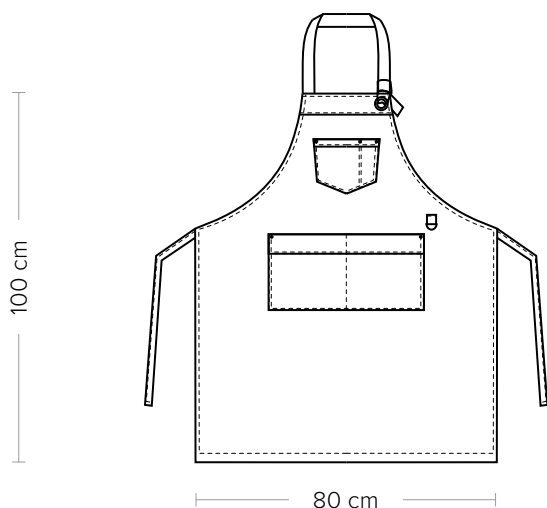
# MANCHESTER

CODICE ARTICOLO

COD. Q1HX0137

18P01H019

**Giblor's**  
italian work/life specialist



## DETTAGLI

- 3 tasche
- Taschino portapenne
- Allacciatura collo regolabile
- Anello porta torcione

## COLORE

U32 Nero

## TESSUTO 1

65% poliestere  
35% cotone  
200 g / m<sup>2</sup>



## TAGLIE

Taglia unica

Le misure indicate si riferiscono alle taglie **S** per i capi femminili, **L** per i capi maschili. Per i capi a taglia unica le misure indicate sono effettive.

Moderno e di sicuro impatto, questo grembiule con pettorina è realizzato in due diversi tessuti: un raffinato color tortora, realizzato in poliestere cotone in abbinamento alla pelle marrone, e un denim blu 100% cotone, accoppiato all'alcantara. Articolo dalle ampie dimensioni, è caratterizzato da un'allacciatura regolabile attraverso una vela in ottone anticato, mostra una grande tasca centrale divisa da un'impuntura a 2 aghi, il porta torcione ad anello e diversi rivetti posti come ancoraggio sulle tasche.

## COLORI DISPONIBILI



U32 Nero

**GIBLORS.COM**

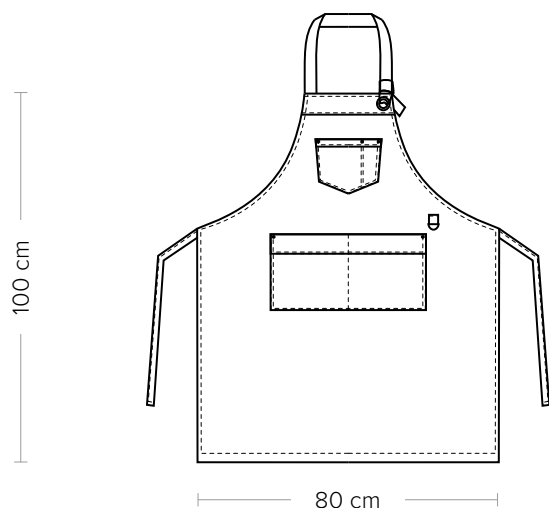
# MANCHESTER

ITEM CODE

COD. Q1HX0137

18P01H019

**Giblor's**  
italian work/life specialist



## DETAILS

- 3 pockets
- Pen pocket
- Adjustable halter
- Cloth ring

## SIZES

One size

## COLOURS

U32 Black

## FABRIC 1

65% polyester  
35% cotton  
200 g / m<sup>2</sup>



The measures indicated refer to sizes **S** for women, **L** for men. For one-size-fits-all garments, the measurements indicated are effective.

Modern and with a strong impact, this bib apron is made in two different fabrics: a refined taupe colour fabric, made of polyester cotton combined with brown leather, and a 100% cotton blue denim, matched with alcantara. Item of large dimensions, this apron is characterized by an adjustable halter with an antique brass sail and it features a large central pocket divided by a 2-needle stitching, a cloth ring and several rivets placed as fastening on the pockets.

## AVAILABLE COLOURS



U32 Black

**GIBLORS.COM**